



**ГЛАВА ГОРОДСКОГО ОКРУГА БОГДАНОВИЧ**  
**ПОСТАНОВЛЕНИЕ**

---

23.09.2019      1812

***Об утверждении административного регламента предоставления муниципальной услуги «Выдача специального разрешения на движение по автомобильным дорогам местного значения муниципального образования крупногабаритного и (или) тяжеловесного транспортного средства»***

В целях приведения в соответствии с Федеральным законом от 27.07.2010 № 210-ФЗ «Об организации предоставления государственных и муниципальных услуг», Постановлением главы городского округа Богданович от 25.12.2018 № 2331 «Об утверждении порядка разработки и утверждения административных регламентов осуществления муниципального контроля и административных регламентов предоставления муниципальных услуг», руководствуясь статьей 28 устава городского округа Богданович,

**ПОСТАНОВЛЯЮ:**

1. Утвердить административный регламент предоставления муниципальной услуги «Выдача специального разрешения на движение по автомобильным дорогам местного значения муниципального образования крупногабаритного и (или) тяжеловесного транспортного средства» (прилагается).

2. Настоящее постановление разместить на официальном сайте городского округа Богданович, опубликовать в газете «Народное слово».

3. Постановление главы городского округа Богданович от 04.05.2016 № 744 «Об утверждении административного регламента предоставления муниципальной услуги «Выдача специального разрешения на движение по автомобильным дорогам местного значения муниципального образования крупногабаритного и (или) тяжеловесного транспортного средства»» признать утратившим силу.

4. Контроль за исполнением настоящего постановления возложить на заместителя главы администрации городского округа Богданович Топоркова В.Г.

**Административный регламент  
предоставления муниципальной услуги «Выдача специального разрешения на  
движение по автомобильным дорогам местного значения  
муниципального образования крупногабаритного  
и (или) тяжеловесного транспортного средства»**

**Раздел 1. Общие положения**

**Предмет регулирования регламента**

1. Административный регламент предоставления муниципальной услуги «Выдача специального разрешения на движение по автомобильным дорогам местного значения муниципального образования крупногабаритного и (или) тяжеловесного транспортного средства» (далее – Регламент) устанавливает обязательные требования, обеспечивающие необходимый уровень доступности муниципальной услуги (далее - услуга), разработан в целях повышения качества оказания и доступности муниципальной услуги, создания комфортных условий для получателей услуги, определения сроков и последовательности действий (административных процедур) при предоставлении услуги.

**Круг заявителей**

2. Заявителями предоставления услуги являются физические лица, индивидуальные предприниматели, юридические лица (за исключением государственных органов и их территориальных органов, органов государственных внебюджетных фондов и их территориальных органов, органов местного самоуправления), либо их уполномоченные представители, действующие на основании доверенности, оформленной в соответствии с Гражданским кодексом Российской Федерации, обратившиеся в отдел благоустройства, дорожной деятельности и транспортных услуг муниципального казенного учреждения городского округа Богданович «Управление муниципального заказчика» (далее - Учреждение) - уполномоченный орган администрации городского округа Богданович, с запросом о предоставлении муниципальной услуги, выраженной в письменной форме.

**Требования к порядку информирования о предоставлении муниципальной услуги**

3. Информация о месте нахождения и графике работы специалиста отдела благоустройства, дорожной деятельности и транспортных услуг (далее специалист отдела) Учреждения, предоставляющего услугу по согласованию схемы движения транспорта и пешеходов на период проведения работ на проезжей части доступна:

- в приложении № 1 к административному регламенту,

- на информационном стенде, расположенном в здании Учреждения,
- на официальном сайте администрации городского округа Богданович в информационно-телекоммуникационной сети Интернет (далее - официальный сайт, сеть Интернет) указанном в приложении №1,
- через государственную информационную систему «Единый портал государственных и муниципальных услуг» (далее – ЕПГУ или Единый портал),
- а также по указанным в приложении № 1 телефонам.

4. Справочные телефоны специалистов, участвующих в предоставлении муниципальной услуги, доступны на информационных стендах непосредственно в помещениях и на официальном сайте администрации, а также на Едином портале.

5. Адреса электронной почты, официального сайта и Единого портала, а также почтовый адрес для направления заявлений и обращений в уполномоченный орган указаны в приложении № 1 к административному регламенту.

6. Информация о порядке исполнения муниципальной услуги предоставляется по электронной почте и посредством ее размещения на официальном сайте и Едином портале, а также по указанному в приложении № 1 телефону.

7. На официальном интернет-сайте размещаются следующие информационные материалы:

- информация о порядке и способах предоставления муниципальной услуги;
- сведения о почтовом адресе, телефонах, адресе официального сайта и адресе электронной почты уполномоченного органа;
- перечень нормативно-правовых актов, регламентирующих предоставление муниципальной услуги;
- перечень представляемых документов и перечень сведений, которые должны содержаться в заявлении и обращении.

8. На Едином портале содержатся следующие информационные материалы:

- реестровый номер муниципальной услуги;
- наименование муниципальной услуги;
- функция, в рамках исполнения которой предоставляется муниципальная услуга;
- наименование органа муниципального образования, предоставляющего муниципальную услугу;
- категории заявителей, которым предоставляется муниципальная услуга;
- необходимые документы, подлежащие представлению заявителем для получения услуги, способы получения документов заявителями и порядок их представления с указанием услуг, в результате предоставления которых могут быть получены такие документы;
- сведения о безвозмездности оказания муниципальной услуги;
- результат предоставления муниципальной услуги;
- сроки предоставления муниципальной услуги;
- основания для приостановления предоставления муниципальной услуги или отказа в ее предоставлении;

- информация о месте предоставления муниципальной услуги;
- сведения о допустимости досудебного (внесудебного) обжалования действий (бездействия) должностных лиц, предоставляющих муниципальную услугу, и результатов предоставления этой услуги;
- формы заявлений и иных документов, заполнение которых необходимо для получения муниципальной услуги.

9. Заявитель вправе получить информацию о поступлении его заявления и документов, о ходе рассмотрения заявления и документов, о завершении рассмотрения заявления и документов через личный кабинет на Едином портале.

10. Заявитель вправе получить консультацию о порядке предоставления муниципальной услуги путем обращения:

- в письменной форме, в том числе в электронной форме;
- с доставкой по почте, электронной почте;
- в устной форме - по телефону.

11. Обращение за информацией или консультацией в форме электронного документа осуществляется по электронной почте или через официальный сайт.

12. Обращение, поступившее в форме электронного документа, должно содержать следующее:

- наименование (с указанием организационно-правовой формы), почтовый адрес или -адрес электронной почты - для юридического лица;
- фамилия, имя, отчество (последнее - при наличии), почтовый адрес или адрес электронной почты - для физического лица.

13. Заявитель вправе приложить к такому обращению необходимые документы и материалы в электронной форме либо направить указанные документы и материалы или их копии в бумажном виде.

14. Ответ на обращение, поступившее в форме электронного документа, направляется по адресу электронной почты, указанному в обращении, или в письменной форме по почтовому адресу, указанному в обращении.

## Раздел 2. Стандарт предоставления муниципальной услуги

### Наименование муниципальной услуги

15. «Выдача специального разрешения на движение по автомобильным дорогам местного значения муниципального образования крупногабаритного и (или) тяжеловесного транспортного средства».

### Наименование органа, предоставляющего муниципальную услугу

16. Предоставление муниципальной услуги осуществляется муниципальным казенным учреждением городского округа Богданович «Управление муниципального заказчика», в лице отдела благоустройства, дорожной деятельности и транспортных услуг – уполномоченный орган администрации городского округа Богданович.

17. Предоставление муниципальной услуги осуществляется также с использованием универсальной электронной карты, в том числе осуществление в рамках такого предоставления электронного взаимодействия между

государственными органами, органами местного самоуправления, организациями и заявителями.

18. Получение муниципальной услуги в многофункциональном центре осуществляется в порядке, предусмотренном соглашением о взаимодействии, заключенным между Администрацией городского округа и многофункциональным центром, со дня вступления в силу такого соглашения.

19. В соответствии с пунктом 3 части 1 статьи 7 Федерального закона от 27.07.2010 № 210-ФЗ «Об организации предоставления государственных и муниципальных услуг» запрещается требовать от заявителя осуществления действий, в том числе согласований, необходимых для получения муниципальной услуги и связанных с обращением в иные государственные органы и организации, за исключением получения услуг, включенных в перечень услуг, которые являются необходимыми и обязательными для предоставления муниципальных услуг, утвержденный нормативным правовым актом Свердловской области.

Описание результата предоставления муниципальной услуги

20. Результатом предоставления муниципальной услуги является:

- выдача Специального разрешения;
- письменный мотивированный отказ заявителю в выдаче Специального разрешения при несоответствии требованиям законодательства.

Сроки предоставления муниципальной услуги

21. Специальное разрешение в случае, если требуется согласование только владельцев автомобильных дорог, и при наличии соответствующих согласований, выдается в срок, не превышающий 10 рабочих дней с даты регистрации заявления, в случае необходимости согласования маршрута транспортного средства, осуществляющего перевозки тяжеловесных и (или) крупногабаритных грузов, с ОГИБДД ОМВД России по Богдановичскому району - в течение 15 рабочих дней с даты регистрации заявления.

В случае если для осуществления перевозки тяжеловесных и (или) крупногабаритных грузов требуется оценка технического состояния автомобильных дорог, их укрепление или принятие специальных мер по обустройству автомобильных дорог, их участков, а также пересекающих автомобильную дорогу сооружений и инженерных коммуникаций, срок выдачи специального разрешения увеличивается на срок проведения указанных мероприятий.

В случае отсутствия возможности использования факсимильной связи, Портала и (или) единой системы межведомственного электронного взаимодействия срок выдачи специального разрешения увеличивается на срок доставки документов Почтой России.

В случае необходимости экстренного пропуска крупногабаритных и (или) тяжеловесных грузов, направляемых для ликвидации последствий чрезвычайных ситуаций, крупных аварий и других подобных ситуаций, заявления о выдаче Специального разрешения рассматриваются в оперативном порядке.

22. Учреждение в случае принятия решения об отказе в выдаче

Специального разрешения по основаниям, указанным в подпунктах 1-3 пункта 20 настоящего Регламента, информирует Заявителя в письменной форме о принятом решении в течение 4 рабочих дней со дня регистрации соответствующего заявления.

23. Сроки, указанные в настоящем Регламенте, исчисляются со дня поступления в Учреждение соответствующего заявления с прилагаемыми к нему документами, если иное не установлено настоящим Регламентом.

24. При предоставлении муниципальной услуги посредством «Многофункционального центра предоставления государственных и муниципальных услуг» (далее - МФЦ) г. Богданович в общий срок предоставления услуги не входит срок доставки документов от МФЦ г. Богданович в отдел благоустройства, дорожной деятельности и муниципальных транспортных услуг МКУ ГО Богданович «УМЗ» и обратно.

#### Нормативные правовые акты, регулирующие предоставление муниципальной услуги

25. Информация о нормативных правовых актах, регулирующих предоставление муниципальной услуги, размещается на официальном сайте городского округа Богданович в сети Интернет <http://www.gobogdanovich.ru>, в региональном реестре и на Едином портале услуг <http://www.gosuslugi.ru>.

26. Правовыми основаниями предоставления услуги является заявление и соответствующие документы для согласования схемы движения транспорта и пешеходов на период проведения работ на проезжей части.

Исчерпывающий перечень документов, необходимых для предоставления муниципальной услуги

27. Перечень документов, необходимых для получения Специального разрешения:

Заявление на получение Специального разрешения по установленной форме (приложение № 2 к Регламенту). К заявлению прилагаются:

1) копия документов транспортного средства (паспорт транспортного средства или свидетельство о регистрации транспортного средства), с использованием которого планируется перевозка тяжеловесных и (или) крупногабаритных грузов;

2) схема транспортного средства (автопоезда), с использованием которого планируется перевозка тяжеловесных и (или) крупногабаритных грузов, с изображением размещения такого груза согласно приложению № 3 к Регламенту, на схеме транспортного средства изображается транспортное средство, планируемое к участию в перевозке, количество осей и колес на нем, взаимное расположение осей и колес, распределение нагрузки по осям и в случае неравномерного распределения нагрузки по длине оси - распределение на отдельные колеса;

3) сведения о технических требованиях к перевозке заявленного груза в транспортном положении;

4) в случае подачи заявления представителем владельца транспортного средства к заявлению также прилагается документ, подтверждающий полномочия

представителя владельца транспортного средства.

Заявление Заявителем оформляется на русском языке машинописным текстом (буквами латинского алфавита возможно оформление адреса владельца транспортного средства, наименования владельца транспортного средства, груза, марок и моделей транспортных средств, их государственных регистрационных знаков).

При заполнении Заявления не допускаются исправления, использование сокращений слов и аббревиатур (за исключением используемых в организационно-правовой форме юридического лица (индивидуального предпринимателя) и названии организации).

Заявление и схема транспортного средства (автопоезда) заверяются подписью заявителя (для физических лиц), подписью руководителя или уполномоченного лица и печатью (для юридических лиц и индивидуальных предпринимателей).

Копии документов, указанные в подпункте 1 настоящего пункта, заверяются подписью и печатью владельца транспортного средства или нотариально при предоставлении документов представителем владельца транспортного средства.

В соответствии с законодательством Российской Федерации допускается подача заявления с приложением документов, указанных в части 1 настоящего пункта, путем направления их в адрес Учреждения, посредством факсимильной связи с последующим представлением оригиналов заявления и схемы транспортного средства, заверенных копий документов и материалов, указанных в части 1 настоящего пункта, или с использованием Единого портала государственных и муниципальных услуг ([www.gosuslugi.ru](http://www.gosuslugi.ru)) (далее - Портал) для их рассмотрения в соответствии с настоящим Регламентом.

В случаях, предусмотренных федеральными законами, универсальная карта является документом, удостоверяющим личность гражданина, права застрахованного лица в системах обязательного страхования, иные права гражданина. В случаях, предусмотренных федеральными законами, постановлениями Правительства Российской Федерации, нормативными правовыми актами субъектов Российской Федерации, муниципальными правовыми актами, универсальная электронная карта является документом, удостоверяющим право гражданина на получение государственных и муниципальных услуг, а также иных услуг.

Исчерпывающий перечень документов, необходимых для предоставления муниципальной услуги, которые находятся в распоряжении органов местного самоуправления и иных организаций

Документы, необходимые в соответствии с нормативными правовыми актами для предоставления муниципальной услуги, которые находятся в распоряжении государственных органов, органов местного самоуправления и иных организаций:

Учреждение в отношении владельца транспортного средства получает информацию о государственной регистрации в качестве индивидуального предпринимателя или юридического лица, зарегистрированных на территории

Российской Федерации, с использованием единой системы межведомственного электронного взаимодействия и (или) подключаемых к ней региональных систем межведомственного электронного взаимодействия по межведомственному запросу органа, исключая требование данных документов у заявителя.

Заявитель вправе представить указанную информацию в Учреждение по собственной инициативе.

Указание на запрет требовать от заявителя предоставления документов, информации или осуществления действий

28. Запрещается требовать от заявителя:

1) предоставления документов и информации или осуществления действий, представление или осуществление которых не предусмотрено нормативными правовыми актами, регулирующими отношения, возникающие в связи с предоставлением муниципальной услуги;

2) совершения иных действий, кроме прохождения идентификации и аутентификации в соответствии с нормативными правовыми актами Российской Федерации, указания цели приема, а также предоставления сведений, необходимых для расчета длительности временного интервала, который необходимо забронировать для приема;

3) предоставления документов и информации, которые находятся в распоряжении органов, предоставляющих муниципальную услугу, иных государственных органов, органов местного самоуправления либо подведомственных органам государственной власти или органам местного самоуправления организаций, в соответствии с нормативными правовыми актами Российской Федерации, Свердловской области и муниципальными правовыми актами, за исключением документов, включенных в перечень, определенный частью 6 статьи 7 Федерального закона от 27.07.2010 № 210-ФЗ;

4) предоставления документов и информации, отсутствие и (или) недостоверность которых не указывались при первоначальном отказе в приеме документов, необходимых для предоставления муниципальной услуги, либо в предоставлении муниципальной услуги.

Исчерпывающий перечень оснований для отказа в приеме документов, необходимых для предоставления муниципальной услуги

29. Основания для отказа в приеме документов, необходимых для предоставления муниципальной услуги:

1) заявление подписано лицом, не имеющим полномочий на подписание данного заявления;

2) заявление не содержит сведений, установленных пунктом 8 «Порядка выдачи специального разрешения на движение по автомобильным дорогам транспортного средства, осуществляющего перевозки тяжеловесных и (или) крупногабаритных грузов», утвержденного Приказом Министерства транспорта Российской Федерации от 24.07.2012 № 258 (далее – Порядок выдачи специального разрешения);

3) к заявлению не приложены документы, соответствующие требованиям



пункта 16 Регламента.

После устранения оснований для отказа в приеме документов Заявитель вправе обратиться повторно для получения муниципальной услуги.

Исчерпывающий перечень оснований для приостановления или отказа в предоставлении муниципальной услуги

30. Основания для приостановления муниципальной услуги:

В случае нарушения владельцами автомобильных дорог или согласующими организациями установленных сроков согласования маршрутов транспортных средств, осуществляющих перевозки тяжеловесных и (или) крупногабаритных грузов, оформление специального разрешения приостанавливается до получения ответа с предоставлением заявителю информации о причинах приостановления.

31. Учреждение отказывает в выдаче Специального разрешения в следующих случаях,

1) не вправе согласно Порядку выдачи специального разрешения выдавать специальные разрешения по заявленному маршруту;

2) сведения, предоставленные в заявлении и документах, не соответствуют техническим характеристикам транспортного средства и груза, а также технической возможности осуществления заявленной перевозки тяжеловесных и (или) крупногабаритных грузов;

3) установленные требования о перевозке делимого груза не соблюдены;

4) при согласовании маршрута установлена невозможность осуществления перевозки по заявленному маршруту транспортным средством с заявленными техническими характеристиками в связи с техническим состоянием автомобильной дороги, искусственного сооружения или инженерных коммуникаций, а также по требованиям безопасности дорожного движения;

5) отсутствует согласие заявителя на:

- проведение оценки технического состояния автомобильной дороги согласно пункту 25 Порядка выдачи специального разрешения;

- принятие специальных мер по обустройству пересекающих автомобильную дорогу сооружений и инженерных коммуникаций, определенных согласно проведенной оценке технического состояния автомобильной дороги и в установленных законодательством случаях;

- укрепление автомобильных дорог или принятие специальных мер по обустройству автомобильных дорог или их участков, определенных согласно проведенной оценке технического состояния автомобильной дороги и в установленных законодательством случаях;

6) заявитель не произвел оплату оценки технического состояния автомобильных дорог, их укрепления в случае, если такие работы были проведены по согласованию с заявителем;

7) заявитель не произвел оплату принятия специальных мер по обустройству автомобильных дорог, их участков, а также пересекающих автомобильную дорогу сооружений и инженерных коммуникаций, если такие работы были проведены по согласованию с заявителем;

8) заявитель не внес плату в счет возмещения вреда, причиняемого

автомобильным дорогам транспортным средством, осуществляющим перевозку тяжеловесных грузов;

9) заявитель не произвел оплату государственной пошлины за выдачу специального разрешения;

10) отсутствует оригинал заявления и схемы автопоезда на момент выдачи специального разрешения, заверенных регистрационных документов транспортного средства, если заявление и документы направлялись в уполномоченный орган с использованием факсимильной связи.

После устранения оснований для отказа в предоставлении муниципальной услуги Заявитель вправе обратиться повторно для получения муниципальной услуги.

Перечень услуг, которые являются необходимыми и обязательными для предоставления муниципальной услуги, в том числе сведения о документе (документах), выдаваемом (выдаваемых) организациями, участвующими в предоставлении муниципальной услуги.

32. Услуги, которые являются необходимыми и обязательными для предоставления муниципальной услуги, в том числе сведения о документе (документах), выдаваемом (выдаваемых) организациями, участвующими в предоставлении муниципальной услуги, не предусмотрены.

Порядок, размер и основания взимания государственной пошлины или иной платы, взимаемой за предоставление муниципальной услуги

33. Получение Специального разрешения Заявителем производится в Учреждении после получения документа, подтверждающего уплату Заявителем государственной пошлины за выдачу Специального разрешения, платежей за возмещение вреда автомобильным дорогам, причиняемого транспортными средствами, осуществляющими перевозки тяжеловесных грузов, или принятия специальных мер по обустройству автомобильных дорог или их участков.

34. Размер государственной пошлины составляет 1600 рублей в соответствии с подпунктом 111 пункта 1 статьи 333.33 части второй Налогового кодекса Российской Федерации (образец заполнения расчетных документов на оплату государственной пошлины за выдачу Специального разрешения представлен в приложении № 4 к Регламенту).

35. Заявителем производится оплата в счёт возмещения вреда, причиняемого транспортными средствами, осуществляющими перевозки тяжеловесных грузов, а также, при необходимости, оплата расходов на осуществление оценки технического состояния автомобильных дорог, их укрепление, в случае, если такие работы были проведены по согласованию с заявителем, оплата принятия специальных мер по обустройству автомобильных дорог и пересекающих их сооружений и инженерных коммуникаций в пределах согласованного маршрута.

Размер вреда, причиняемого транспортными средствами, осуществляющими перевозки тяжеловесных грузов, рассчитывается в соответствии с постановлением главы городского округа Богданович от 31.01.2014 № 125 «О внесении изменений в постановление главы городского

округа Богданович от 24.04.2013 № 984 «Об определении муниципального учреждения в предоставлении муниципальной услуги по согласованию специального разрешения на движение по автомобильным дорогам транспортного средства, осуществляющего перевозки опасных, тяжеловесных и (или) крупногабаритных грузов на территории городского округа Богданович».

36. Оплата расходов на осуществление оценки технического состояния автомобильных дорог, их укреплению, оплата принятия специальных мер по обустройству автомобильных дорог и пересекающих их сооружений и инженерных коммуникаций в пределах согласованного маршрута осуществляется в соответствии с расчётами, предоставленными владельцами автомобильных дорог и владельцами сооружений и инженерных коммуникаций.

Максимальный срок ожидания в очереди при подаче запроса о предоставлении муниципальной услуги, услуги, предоставляемой организацией, участвующей в предоставлении муниципальной услуги, и при получении результата предоставления таких услуг

37. Максимальный срок ожидания в очереди при подаче заявления о предоставлении муниципальной услуги и получении результата предоставления муниципальной услуги – не более 15 минут.

Срок и порядок регистрации запроса заявителя о предоставлении муниципальной услуги, услуги, предоставляемой организацией, участвующей в предоставлении муниципальной услуги, в том числе в электронной форме

38. Специалист учреждения проверяет правильность заполнения полученного от Заявителя Заявления, наличие документов и сведений, указанных в пункте 16 настоящего Регламента, и в течение 1 рабочего дня регистрирует его в Журнале регистрации заявлений (Приложение № 5 к Регламенту).

В случае подачи запроса посредством МФЦ прием и регистрацию документов, необходимых для предоставления муниципальной услуги, осуществляет специалист МФЦ. Регистрация запроса и документов производится в день их поступления в МФЦ с указанием даты и времени приема. Запрос и документы, принятые и зарегистрированные в МФЦ, передаются в Учреждение не позднее следующего рабочего дня.

Заявление для получения Специального разрешения, направленное с использованием региональных информационных систем, регистрируется информационной системой. Датой приема заявления является дата его регистрации в информационной системе.

Требования к помещениям, в которых предоставляются муниципальная услуга, услуга, предоставляемая организацией, участвующей в предоставлении муниципальной услуги, к месту ожидания и приема заявителей, размещению и оформлению визуальной, текстовой и мультимедийной информации о порядке предоставления таких услуг.

39. Здание, в котором предоставляется муниципальная услуга, располагается с учетом пешеходной доступности (не более 10 минут пешком) для заявителей от остановок общественного транспорта. Вход в здание оборудуется информационной табличкой (вывеской), содержащей информацию о

наименовании органа местного самоуправления. На территории, прилегающей к месторасположению здания, в котором предоставляется муниципальная услуга, оборудуются места для парковки автотранспортных средств.

Требования к помещениям, в которых предоставляется муниципальная услуга:

1) помещения должны соответствовать санитарно-эпидемиологическим правилам и нормативам, правилам противопожарной безопасности;

2) возможность самостоятельного передвижения по территории объекта, в котором предоставляется муниципальная услуга, входа в такой объект и выхода из него, посадки в транспортное средство и высадки из него, в том числе с использованием кресла-коляски;

3) сопровождение инвалидов, имеющих стойкие расстройства функции зрения и самостоятельного передвижения, и оказание им помощи на объекте, в котором оказывается муниципальная услуга;

4) надлежащее размещение оборудования и носителей информации, необходимых для обеспечения беспрепятственного доступа инвалидов к объектам, в которых предоставляется муниципальная услуга, с учетом ограничений их жизнедеятельности;

5) допуск на объект, в котором предоставляется муниципальная услуга, собаки-проводника при наличии документа, подтверждающего ее специальное обучение и выдаваемого по форме и в порядке, которые определяются федеральным органом исполнительной власти, осуществляющим функции по выработке и реализации государственной политики и нормативно-правовому регулированию в сфере социальной защиты населения;

б) оказание специалистами органов местного самоуправления и муниципальных учреждений, предоставляющих муниципальные услуги населению, помощи инвалидам в преодолении барьеров, мешающих получению ими услуг наравне с другими лицами.

Прием заявителей осуществляется в специально отведенных для этих целей помещениях, обеспечивающих комфортные условия для заявителей и оптимальные условия для работы специалистов.

Помещения для ожидания оборудуются стульями или скамьями (танкетками), а для удобства заполнения запроса о предоставлении услуги - столами и информационными стендами с образцами заполнения запроса о предоставлении услуги.

Кабинеты приема заявителей оборудуются информационными табличками (вывесками) с указанием номера кабинета. Помещения, в которых предоставляется муниципальная услуга, оборудованы в соответствии санитарными и противопожарными нормами и правилами.

Рабочее место специалиста, осуществляющего предоставление услуги, оборудуется персональным компьютером с возможностью доступа к необходимым информационным базам данных и печатающим устройствам.

Вход и передвижение по помещениям, в которых проводится прием граждан, не должны создавать затруднений для лиц с ограниченными возможностями.

Места предоставления муниципальной услуги должны соответствовать требованиям пожарной безопасности, санитарным нормам и обеспечиваться охраной правопорядка.

В помещениях размещается информационный стенд, на котором размещается следующая информация:

- текст Регламента;
- блок - схемы, наглядно отображающие последовательность прохождения всех административных процедур при предоставлении муниципальной услуги (Приложения № 7, 8 и 9 к Регламенту);
- перечень документов, необходимых для предоставления муниципальной услуги;
- формы и образцы документов, необходимых для предоставления муниципальной услуги;
- информация о номере кабинета, где осуществляется прием Заявителей; фамилия, имя, отчество и должность специалистов, осуществляющих предоставление муниципальной услуги;
- сведения о месте нахождения, справочных телефонных номерах и графике работы администрации, адрес сайта администрации.

Помещение, в котором осуществляется прием граждан, предусматривает:

- возможность оформления заявителем письменного обращения;
- доступ к основным нормативным правовым актам, регламентирующим полномочия и сферу компетенции администрации и регулирующим предоставление муниципальной услуги;

40. Места предоставления муниципальной услуги оборудуются пожарной сигнализацией и средствами пожаротушения, системой оповещения о возникновении чрезвычайной ситуации, системой охраны.

Показатели доступности и качества муниципальной услуги, в том числе количество взаимодействий заявителя с должностными лицами при предоставлении муниципальной услуги и их продолжительность, возможность получения муниципальной услуги в МФЦ, возможность либо невозможность получения муниципальной услуги в любом территориальном подразделении органа, предоставляющего муниципальную услугу заявителя (экстерриториальный принцип), возможность получения информации о ходе предоставления муниципальной услуги, в том числе с использованием информационно-коммуникационных технологий

41. Показателями доступности муниципальной услуги являются:

- информированность заявителя о получении муниципальной услуги (содержание, порядок и условия ее получения);
- комфортность ожидания муниципальной услуги (оснащенные места ожидания, санитарно-гигиенические условия помещения (освещенность, просторность, отопление), эстетическое оформление);
- комфортность получения муниципальной услуги (техническая оснащенность, санитарно-гигиенические условия помещения (освещенность,

просторность, отопление), эстетическое оформление, комфортность организации процесса (отношение специалистов к заявителю: вежливость, тактичность);

- возможность получать полную, актуальную и достоверную информацию о порядке и ходе предоставления муниципальной услуги, в том числе с использованием информационно-телекоммуникационных технологий;

- возможность обращаться за предоставлением муниципальной услуги через МФЦ;

- возможность обращаться за предоставлением муниципальной услуги в электронном виде, в том числе через Единый портал;

- транспортная и пешеходная доступность;

- режим работы Учреждения;

- возможность обжалования действий (бездействия) и решений, осуществляемых и принятых в ходе предоставления муниципальной услуги в досудебном и в судебном порядке.

42. Показателями качества муниципальной услуги являются:

- оперативность предоставления муниципальной услуги (соответствие стандарту времени, затраченного на подготовку необходимых документов, ожидание предоставления муниципальной услуги, непосредственное получение муниципальной услуги);

- соблюдение сроков выполнения административных процедур;

- точность обработки данных, правильность оформления документов;

- компетентность специалистов, осуществляющих предоставление муниципальной услуги (профессиональная грамотность);

- отсутствие поданных в установленном порядке жалоб на действия (бездействие) при предоставлении муниципальной услуги.

43. При предоставлении муниципальной услуги взаимодействие заявителя со специалистом, предоставляющим данную услугу, осуществляется в следующих случаях:

- консультирование о порядке и ходе предоставления муниципальной услуги;

- прием заявления и документов, необходимых для предоставления муниципальной услуги;

- выдача результата предоставления муниципальной услуги;

- общая продолжительность взаимодействия заявителя со специалистом при предоставлении муниципальной услуги не должна превышать 15 минут.

44. При предоставлении муниципальной услуги должна обеспечиваться возможность мониторинга хода ее предоставления, в том числе с использованием Единого портала.

Иные требования, в том числе учитывающие особенности предоставления муниципальной услуги в многофункциональных центрах предоставления государственных и муниципальных услуг и особенности предоставления муниципальной услуги в электронной форме

45. Полномочия по приему заявлений и документов на предоставление муниципальной услуги могут осуществляться МФЦ.

46. Получение заявителем информации о предоставлении муниципальной услуги в МФЦ осуществляется на основании соглашения между Администрацией и МФЦ.

Требования к расположению, помещениям, оборудованию и порядку работы МФЦ определяются пунктами 6 - 22 Правил организации деятельности многофункциональных центров предоставления государственных и муниципальных услуг, утвержденных Постановлением Правительства Российской Федерации от 22.12.2012 № 1376 «Об утверждении Правил организации деятельности многофункциональных центров предоставления государственных и муниципальных услуг».

47. В случае подписания заявления с помощью квалифицированной электронной подписи такая подпись создается и проверяется с использованием средств электронной подписи и квалифицированного сертификата ключа проверки электронной подписи, соответствующих требованиям законодательства Российской Федерации в области использования электронной подписи, а также настоящего Регламента.

48. Использование Единого портала для получения муниципальной услуги осуществляется при наличии необходимых сервисов, информация об использовании которых для получения муниципальной услуги размещается на официальном сайте городского округа Богданович.

Раздел 3. Состав, последовательность и сроки выполнения административных процедур (действий), требования к порядку их выполнения, в том числе особенности выполнения административных процедур (действий) в электронной форме, а также особенностей выполнения административных процедур (действий) в МФЦ

49. Предоставление муниципальной услуги администрацией включает в себя выполнение следующих административных процедур:

- приём, регистрация представленных Заявителем заявления и прилагаемых документов, проверка правильности заполнения, наличия документов и сведений, указанных в пункте 16 настоящего регламента, направление запроса о государственной регистрации Заявителя с использованием системы межведомственного электронного взаимодействия и регистрация документов Заявителя;

- направление Заявок на согласование маршрутов перевозки тяжеловесных и (или) крупногабаритных грузов владельцам автомобильных дорог, по дорогам которых проходит данный маршрут, часть маршрута (далее – Заявок), расчет размера вреда, причиняемого автомобильным дорогам, оформление Специального разрешения или Извещения об отказе в выдаче специального разрешения на движение по автомобильным дорогам транспортного средства, осуществляющего перевозки тяжеловесных и (или) крупногабаритных грузов (далее – Извещение об отказе в выдаче специального разрешения);

- согласование маршрута транспортного средства, осуществляющего перевозки тяжеловесных и (или) крупногабаритных грузов с Госавтоинспекцией (в

случае необходимости согласования с Госавтоинспекцией);

- принятие решения о выдаче Заявителю Специального разрешения;
- извещение Заявителя о принятом решении;
- выдача Заявителю Специального разрешения.

Блок-схемы предоставления муниципальной услуги приводятся в приложениях № 7, 8 и 9 к Регламенту.

#### Прием заявления и прилагаемых к нему документов

50. Основанием для начала административной процедуры «Прием заявления и прилагаемых к нему документов» является обращение заявителя с письменным запросом в Учреждение или в МФЦ.

Специалист Учреждения или специалист МФЦ, ответственный за прием документов, выполняет следующие действия:

1) устанавливает личность и полномочия заявителя, в том числе проверяет документы, удостоверяющие личность заявителя и полномочия представителя заявителя, - 2 минуты;

2) проверяет представленные документы, сличает представленные экземпляры подлинников и копий документов - 10 минут;

3) при отсутствии оснований для отказа в приеме заявления и документов, указанных в пункте 18 Регламента, специалист Учреждения принимает документы;

4) при наличии оснований для отказа в приеме заявления и документов, указанных в пункте 18 Регламента, возвращает заявителю заявление и документы и устно разъясняет причину отказа.

51. Результатом административной процедуры является прием заявления и документов либо отказ в приеме заявления и документов.

#### Регистрация заявления

Основанием для начала административной процедуры «Регистрация заявления», является прием заявления и документов специалистом Учреждения.

52. Специалист Учреждения в течение 1 рабочего дня со дня принятия заявления и документов от заявителя регистрирует их в журнале регистраций заявлений по предоставлению муниципальной услуги (далее - Журнал).

53. Особенности регистрации и приема документов, поступивших через ЕПГУ. Специалист Учреждения обеспечивает прием документов, необходимых для предоставления муниципальной услуги, и регистрацию запроса без необходимости повторного представления заявителем таких документов на бумажном носителе.

Срок регистрации запроса 3 рабочих дня.

54. Предоставление муниципальной услуги начинается с момента приема и регистрации учреждения электронных документов, необходимых для предоставления муниципальной услуги, а также получения в установленном порядке информации.

55. При получении запроса в электронной форме в автоматическом режиме осуществляется форматно-логический контроль запроса, проверяется наличие



оснований для отказа в приеме запроса, указанные в пункте 18 настоящего Регламента, а также осуществляются следующие действия:

1) при наличии хотя бы одного из указанных оснований специалист Учреждения, ответственный за предоставление муниципальной услуги, в срок, не превышающий срок предоставления муниципальной услуги, подготавливает письмо о невозможности предоставления муниципальной услуги;

2) при отсутствии указанных оснований заявителю сообщается присвоенный запросу в электронной форме уникальный номер, по которому в соответствующем разделе ЕПГУ заявителю будет представлена информация о ходе выполнения указанного запроса.

56. Прием и регистрация запроса, поступившего через ЕПГУ.

После регистрации запрос направляется специалисту, ответственному за услугу, для дальнейшей работы. После принятия запроса заявителем должностным лицом, уполномоченным на предоставление муниципальной услуги, статус запроса заявителя в личном кабинете на ЕПГУ обновляется до статуса «принято».

Рассмотрение заявления и прилагаемых к нему документов, принятие решения о предоставлении муниципальной услуги и извещение заявителя о принятом решении

57. Для получения муниципальной услуги заявитель предоставляет в МФЦ заявление о предоставлении услуги и необходимые документы, установленные настоящим Регламентом. МФЦ принимает документы и выдает заявителю расписку о приеме заявления с указанием перечня принятых документов и даты приема в МФЦ. Принятый запрос регистрируется МФЦ. Принятые от заявителя документы передаются в МКУ ГО Богданович «УМЗ» не позднее следующего рабочего дня после приема в МФЦ по ведомости приема-передачи, оформленной передающей стороной в 2-х экземплярах.

58. После оформления результата муниципальной услуги МКУ ГО Богданович «УМЗ», не позднее 4 рабочих дней со дня регистрации заявления, передает его по ведомости приема-передачи, оформленной в 2-х экземплярах, в МФЦ для выдачи заявителю.

59. При получении муниципальной услуги через МФЦ выдачу заявителям (их представителям) результатов предоставления муниципальной услуги осуществляет специалист МФЦ. Копия уведомления об отказе направляется в МФЦ в течение 3 рабочих дней с момента принятия решения, если иной способ получения не указан заявителем.

Порядок исправления допущенных опечаток и ошибок в выданных в результате предоставления муниципальной услуги документах

60. В случае, если в выданных в результате предоставления муниципальной услуги документах допущены опечатки и (или) ошибки, то заявитель вправе обратиться в уполномоченный орган посредством почтовой связи, Единого портала или портала услуг, через многофункциональный центр либо непосредственно при личном обращении в уполномоченный орган с письмом о

необходимости исправления допущенных опечаток и (или) ошибок с изложением их сути и приложением копии документа, содержащего опечатки и (или) ошибки.

61. Регистрация письма о необходимости исправления допущенных опечаток и (или) ошибок осуществляется в течение 3 рабочих дней.

62. В течение 5 рабочих дней с момента регистрации в уполномоченном органе письма о необходимости исправления допущенных опечаток и (или) ошибок уполномоченный орган подготавливает и направляет заявителю новые документы, в которые внесены соответствующие исправления.

63. Документ, выдаваемый в результате предоставления муниципальной услуги, в который внесены исправления, вручается заявителю лично или направляется заказным почтовым отправлением с уведомлением о вручении.

В случае подачи письма о необходимости исправления допущенных опечаток и (или) ошибок через многофункциональный центр исправленное уведомление в форме электронного документа направляется в многофункциональный центр для выдачи заявителю.

В случае направления письма о необходимости исправления допущенных опечаток и (или) ошибок в форме электронного документа посредством Единого портала, портала услуг исправленное уведомление в форме электронного документа после принятия решения направляется заявителю посредством Единого портала, портала услуг.

#### Раздел 4. Формы контроля за исполнением регламента

##### Порядок осуществления текущего контроля

64. В целях эффективности, полноты и качества предоставления муниципальной услуги осуществляется контроль за предоставлением муниципальной услуги (далее - контроль).

65. Задачами контроля являются:

соблюдение руководителем, специалистом уполномоченного органа положений настоящего Регламента, порядка и сроков осуществления административных действий и процедур;

предупреждение и пресечение возможных нарушений прав и законных интересов заявителей;

выявление имеющихся нарушений прав и законных интересов заявителей и устранение таких нарушений;

совершенствование процесса оказания муниципальной услуги.

66. Текущий контроль за соблюдением последовательности действий, по предоставлению муниципальной услуги осуществляется должностным лицом – начальником МКУ ГО Богданович «УМЗ».

Порядок и периодичность осуществления плановых и внеплановых проверок

полноты и качества предоставления муниципальной услуги

67. Контроль за исполнением настоящего Регламента осуществляется администрацией городского округа Богданович посредством проведения проверок полноты и качества оказания муниципальной услуги.

68. В целях эффективности, полноты и качества оказания муниципальной услуги специалистом в процессе оказания услуги осуществляется текущий контроль за соблюдением последовательности действий, определенных административными процедурами при предоставлении муниципальной услуги, за принятием решений должностными и ответственными лицами, соблюдения и исполнения должностными и ответственными лицами положений Регламента, нормативных правовых актов Российской Федерации, Свердловской области и городского округа Богданович.

69. Периодичность осуществления текущего контроля - постоянно.

70. Помимо текущего контроля за соблюдением сроков и административных процедур при предоставлении муниципальной услуги осуществляются плановые и внеплановые проверки полноты и качества предоставления муниципальной услуги. Порядок и периодичность осуществления плановых и внеплановых проверок устанавливаются распоряжением главы городского округа Богданович.

71. При проведении плановой проверки могут рассматриваться все вопросы, связанные с предоставлением муниципальной услуги (комплексные проверки), или отдельные вопросы (тематические проверки).

Срок проведения проверки - не более 30 дней.

72. Внеплановые проверки проводятся по обращению граждан, юридических лиц и индивидуальных предпринимателей с жалобами на нарушения их прав и законных интересов действиями (бездействием) должностных и ответственных лиц МКУ ГО Богданович «УМЗ», отвечающих за предоставление муниципальной услуги.

73. Задачами контроля являются:

- 1) соблюдение специалистами требований Регламента, порядка и сроков осуществления административных действий и процедур;
- 2) предупреждение и пресечение возможных нарушений прав и законных интересов заявителей;
- 3) выявление имеющихся нарушений прав и законных интересов заявителей и устранение таких нарушений;
- 4) совершенствование процесса оказания муниципальной услуги.

74. По результатам проверок составляется справка о выявленных нарушениях, рекомендациях и сроках их устранения. В случае выявления нарушений прав заинтересованных лиц принимаются меры к восстановлению нарушенных прав.

Ответственность должностных лиц органа, предоставляющего муниципальную услугу, за решения и действия (бездействие), принимаемые (осуществляемые) ими в ходе предоставления муниципальной услуги

75. Должностные и ответственные лица МКУ ГО Богданович «УМЗ» несут ответственность за решения и действия (бездействие), принимаемые в ходе предоставления муниципальной услуги, в соответствии с действующим законодательством и положениями Регламента. Персональная ответственность должностных и ответственных лиц МКУ ГО Богданович «УМЗ» закрепляется в

их должностных инструкциях в соответствии с требованиями законодательства Российской Федерации.

Должностные и ответственные лица отдела по благоустройству, дорожной деятельности и муниципальных транспортных услуг МКУ ГО Богданович «УМЗ», допустившие нарушение настоящего Регламента, привлекаются к дисциплинарной ответственности в соответствии с Трудовым кодексом Российской Федерации.

Положения, характеризующие требования к порядку и формам контроля за предоставлением муниципальной услуги, в том числе со стороны граждан, их объединений и организаций

76. Контроль за предоставлением муниципальной услуги, в том числе со стороны граждан (не являющихся получателем муниципальной услуги), их объединений и организаций, не производится ввиду наличия прямого запрета, содержащегося в Федеральном законе от 27 июля 2006 года № 152-ФЗ «О персональных данных», на предоставление третьим лицам информации, включающей персональные данные.

77. Текущий контроль за соблюдением работником МФЦ последовательности действий, определенных административными процедурами, осуществляемых специалистами МФЦ в рамках настоящего Регламента, осуществляется руководителем соответствующего структурного подразделения МФЦ, в подчинении которого работает специалист МФЦ.

#### Раздел 5. Досудебный (внесудебный) порядок обжалования решений действий (бездействия) органа, предоставляющего муниципальную услугу

Предмет досудебного (внесудебного) обжалования заявителем решений и действий (бездействия) органа, либо лица предоставляющего муниципальную услугу

78. Заявитель может обратиться с жалобой в том числе в следующих случаях:

1) нарушение срока регистрации заявления заявителя о предоставлении муниципальной услуги;

2) нарушение срока предоставления муниципальной услуги;

3) требование у заявителя документов, не предусмотренных нормативными правовыми актами Российской Федерации, нормативными правовыми актами субъектов Российской Федерации, муниципальными правовыми актами для предоставления муниципальной услуги;

4) отказ в приеме документов, предоставление которых предусмотрено нормативными правовыми актами Российской Федерации, нормативными правовыми актами субъектов Российской Федерации, муниципальными правовыми актами для предоставления муниципальной услуги, у заявителя;

5) отказ в предоставлении муниципальной услуги, если основания отказа не предусмотрены федеральными законами и принятыми в соответствии с ними иными нормативными правовыми актами Российской Федерации, нормативными правовыми актами субъектов Российской Федерации, муниципальными

правовыми актами;

б) затребование с заявителя при предоставлении муниципальной услуги платы, не предусмотренной нормативными правовыми актами Российской Федерации, нормативными правовыми актами субъектов Российской Федерации, муниципальными правовыми актами;

7) отказ органа, предоставляющего муниципальную услугу, должностного лица органа, предоставляющего муниципальную услугу, в исправлении допущенных опечаток и ошибок в выданных в результате предоставления муниципальной услуги документах либо нарушение установленного срока таких исправлений.

Общие требования к порядку подачи и рассмотрения жалобы

79. Жалоба подается в письменной форме на бумажном носителе и (или) в электронной форме в орган, предоставляющий муниципальную услугу.

Жалобы на решения, принятые руководителем органа, предоставляющего муниципальную услугу, подаются в вышестоящий орган (при его наличии) либо в случае его отсутствия рассматриваются непосредственно руководителем органа, предоставляющего муниципальную услугу, либо органа, предоставляющего муниципальную услугу.

80. Жалоба может быть направлена по почте, через многофункциональный центр, с использованием информационно-телекоммуникационной сети «Интернет», официального сайта органа, предоставляющего муниципальную услугу, единого портала государственных и муниципальных услуг, а также может быть принята при личном приеме заявителя.

81. Жалоба должна содержать:

1) наименование органа, предоставляющего муниципальную услугу, должностного лица органа, предоставляющего муниципальную услугу, либо муниципального служащего, решения и действия (бездействие) которых обжалуются;

2) фамилию, имя, отчество (последнее - при наличии), сведения о месте жительства заявителя - физического лица либо наименование, сведения о месте нахождения заявителя - юридического лица, а также номер (номера) контактного телефона, адрес (адреса) электронной почты (при наличии) и почтовый адрес, по которым должен быть направлен ответ заявителю;

3) сведения об обжалуемых решениях и действиях (бездействии) органа, предоставляющего муниципальную услугу, должностного лица органа, предоставляющего муниципальную услугу;

4) доводы, на основании которых заявитель не согласен с решением и действием (бездействием) органа, предоставляющего муниципальную услугу, должностного лица органа, предоставляющего муниципальную услугу. Заявителем могут быть представлены документы (при наличии), подтверждающие доводы заявителя, либо их копии.

82. Жалоба подается в письменной форме на бумажном носителе и (или) в электронной форме начальнику МКУ ГО Богданович «УМЗ».

### Сроки рассмотрения жалобы

83. Жалоба, поступившая в орган, предоставляющий муниципальную услугу, подлежит рассмотрению должностным лицом, наделенным полномочиями по рассмотрению жалоб, в течение пятнадцати рабочих дней со дня ее регистрации, а в случае обжалования отказа органа, предоставляющего муниципальную услугу, должностного лица органа, предоставляющего муниципальную услугу, в приеме документов у заявителя либо в исправлении допущенных опечаток и ошибок или в случае обжалования нарушения установленного срока таких исправлений - в течение пяти рабочих дней со дня ее регистрации.

### Результат рассмотрения жалобы

84. По результатам рассмотрения жалобы орган, предоставляющий муниципальную услугу, принимает одно из следующих решений:

1) удовлетворяет жалобу, в том числе в форме отмены принятого решения, исправления допущенных органом, предоставляющим муниципальную услугу, опечаток и ошибок в выданных в результате предоставления муниципальной услуги документах, возврата заявителю денежных средств, взимание которых не предусмотрено нормативными правовыми актами;

2) отказывает в удовлетворении жалобы.

85. Не позднее дня, следующего за днем принятия решения, указанного в пункте 73 настоящего Регламента, заявителю в письменной форме и по желанию заявителя в электронной форме направляется мотивированный ответ о результатах рассмотрения жалобы.

86. В случае установления в ходе или по результатам рассмотрения жалобы признаков состава административного правонарушения или преступления должностное лицо, наделенное полномочиями по рассмотрению жалоб, незамедлительно направляет имеющиеся материалы в органы прокуратуры.

### Порядок обжалования решения по жалобе

87. Заявитель вправе оспорить в суде решения, действия (бездействие) органа местного самоуправления, должностного лица, муниципального служащего в порядке, предусмотренном законодательством Российской Федерации.

88. В случае если заявитель считает, что решение и (или) действия (бездействие) специалистов, должностных лиц, осуществляющих предоставление услуги, нарушают его права и свободы, то он вправе в течение трех месяцев со дня, когда ему стало известно о нарушении его прав, обратиться в суд общей юрисдикции по месту своего жительства или в суд по месту нахождения администрации городского округа Богданович: 623530, Свердловская область, г. Богданович, ул. Партизанская, 15А.

89. В случае если заявитель полагает, что решение должностных лиц и (или) действия (бездействие) специалистов, должностных лиц, осуществляющих предоставление услуги, не соответствуют закону или иному нормативному правовому акту и нарушают его права и законные интересы в сфере

предпринимательской и иной экономической деятельности, незаконно возлагают на него какие-либо обязанности, создают иные препятствия для осуществления предпринимательской и иной экономической деятельности, то он вправе в течение трех лет со дня, когда ему стало известно о нарушении его прав, обратиться в Арбитражный суд Свердловской области по адресу: 620075, г. Екатеринбург, ул. Шарташская, д. 4.

Право заявителя на получение информации и документов, необходимых для обоснования и рассмотрения жалобы

90. Заявитель имеет следующие права на получение информации и документов, необходимых для обоснования и рассмотрения жалобы:

- представлять дополнительные документы и материалы либо обращаться с просьбой об их истребовании;

- знакомиться с документами и материалами, касающимися рассмотрения жалобы, если это не затрагивает права, свободы и законные интересы других лиц и если в указанных документах и материалах не содержатся сведения, составляющие государственную или иную охраняемую действующим законодательством тайну.

Способы информирования заявителей о порядке подачи и рассмотрения жалобы

91. Информирование заявителей о порядке подачи и рассмотрения жалоб осуществляется при непосредственном обращении через официальный сайт, через Единый портал либо через МФЦ.

Информирование заинтересованных лиц о порядке подачи и рассмотрения жалобы осуществляется путем размещения соответствующей информации:

- 1) на информационных стендах Учреждения;
- 2) на официальном сайте городского округа Богданович в сети Интернет;
- 3) в информационно-телекоммуникационных сетях общего пользования, в том числе с использованием федеральной государственной информационной системы Единый портал;
- 4) в МФЦ.

Приложение № 1  
к административному регламенту  
предоставления муниципальной услуги  
«Выдача специального разрешения на движение  
по автомобильным дорогам местного значения  
муниципального образования крупногабаритного  
и (или) тяжеловесного транспортного средства»

## СВЕДЕНИЯ

об уполномоченных органах, имеющих право на выдачу Специального разрешения на движение по автомобильным дорогам местного значения на территории городского округа Богданович транспортного средства, осуществляющего перевозки тяжеловесных и (или) крупногабаритных грузов

№ пп	Наименование органа	Место нахождения	Почтовый адрес	Номера телефонов для справок	Адреса электронной почты, сайта, интернет- сервиса
1.	Администрация городского округа Богданович	623530, Свердловская область, г. Богданович, ул. Советская, д.3	623530, Свердловская область, г. Богданович, ул. Советская, д.3	8 (34376) 5-22-62	Адрес официального сайта <a href="http://www.gobogdanovich.ru">http://www.gobogdanovich.ru</a> Адрес электронной почты gobogd@gobogdanovich.ru
2.	Муниципальное казенное учреждение городского округа Богданович «Управление муниципальног о заказчика»	623530, Свердловской обл., г. Богданович, ул. Гагарина, д.1, каб.11.	623530, г. Богданович, Свердловской обл., г. Богданович, ул. Гагарина, д.1,	8 (34376) 5-45-37	Адрес официального сайта mku-go-bogdanovich-umz Адрес электронной почты newumz_bogd@mail.ru



Приложение № 2  
к административному регламенту  
предоставления муниципальной услуги  
«Выдача специального разрешения на движение  
по автомобильным дорогам местного значения  
муниципального образования крупногабаритного  
и (или) тяжеловесного транспортного средства»

Образец

Реквизиты заявителя  
(наименование, адрес (местонахождение)  
- для юридических лиц, Ф.И.О., адрес  
места жительства - для индивидуальных  
предпринимателей и физических лиц)  
Исх. от \_\_\_\_\_ N \_\_\_\_\_  
поступило в \_\_\_\_\_  
дата \_\_\_\_\_ N \_\_\_\_\_

### ЗАЯВЛЕНИЕ

на получение специального разрешения на движение  
по автомобильным дорогам транспортного средства,  
осуществляющего перевозки тяжеловесных  
и (или) крупногабаритных грузов

Наименование, адрес и телефон владельца транспортного средства			
ИНН, ОГРН/ОГРИП владельца транспортного средства <*>			
Маршрут движения			
Вид перевозки (международная, межрегиональная, местная)			
На срок	с	по	
На количество поездок			
Характеристика груза:	Делимый	да	нет
Наименование <*>	Габариты	Масса	
Транспортное средство (автопоезд) (марка и модель транспортного средства (тягача, прицепа (полуприцепа)), государственный регистрационный знак транспортного средства (тягача, прицепа (полуприцепа))			
Параметры транспортного средства (автопоезда)			
Масса транспортного средства (автопоезда) без груза/с грузом (т)		Масса тягача (т)	Масса прицепа (полуприцепа) (т)
Расстояния между осями			
Нагрузки на оси (т)			
Габариты транспортного средства (автопоезда):			
Длина (м)	Ширина (м)	Высота (м)	Минимальный радиус поворота с грузом (м)
Необходимость автомобиля сопровождения (прикрытия)			

Предполагаемая максимальная скорость движения транспортного средства (автопоезда) (км/час)		
Банковские реквизиты		
Оплату гарантируем		
(должность)	(подпись)	(фамилия)

-----

<\*> Для российских владельцев транспортных средств.

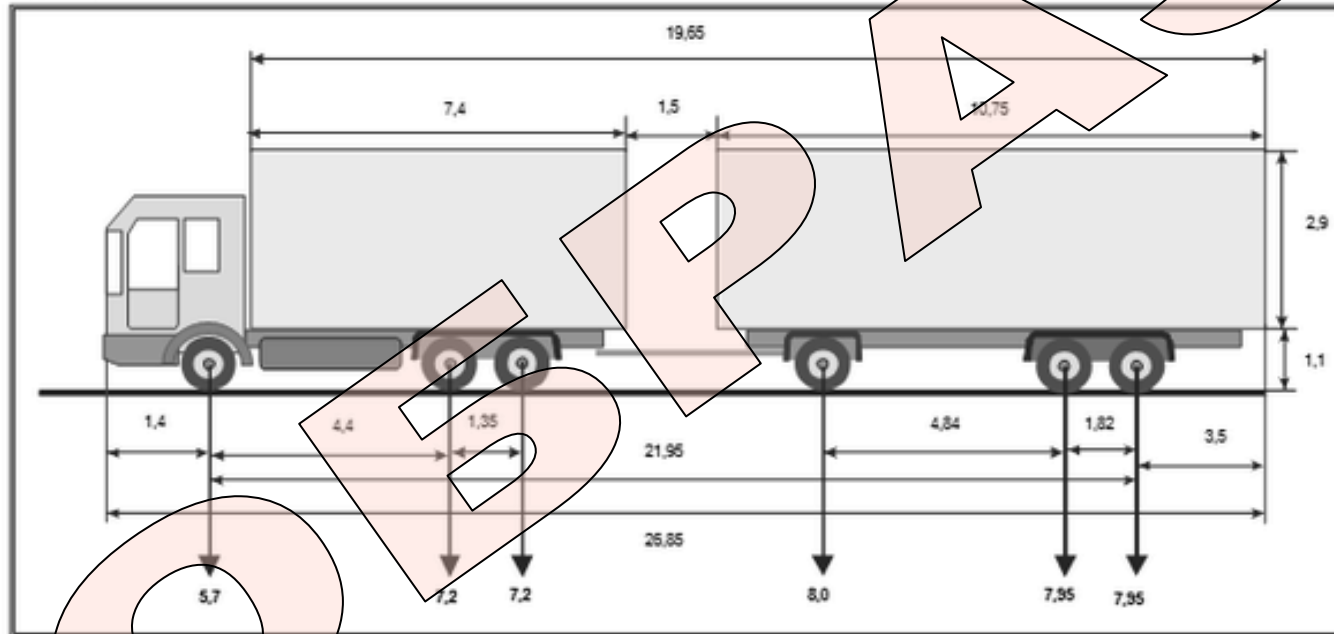
<\*> В графе указывается полное наименование груза, основные характеристики, марка, модель, описание индивидуальной и транспортной тары (способ крепления).

Приложение № 3  
к административному регламенту  
предоставления муниципальной услуги  
«Выдача специального разрешения на движение  
по автомобильным дорогам местного значения  
муниципального образования крупногабаритного  
и (или) тяжеловесного транспортного средства»

СХЕМА  
ТРАНСПОРТНОГО СРЕДСТВА (АВТОПОЕЗДА), С ИСПОЛЬЗОВАНИЕМ  
КОТОРОГО ПЛАНИРУЕТСЯ ОСУЩЕСТВЛЯТЬ ПЕРЕВОЗКИ ТЯЖЕЛОВЕСНЫХ  
И (ИЛИ) КРУПНОГАБАРИТНЫХ ГРУЗОВ, С УКАЗАНИЕМ  
РАЗМЕЩЕНИЯ ТАКОГО ГРУЗА

СХЕМА  
автопоезда, участвующего в перевозке тяжеловесных и (или) крупногабаритных грузов

Вид сбоку:

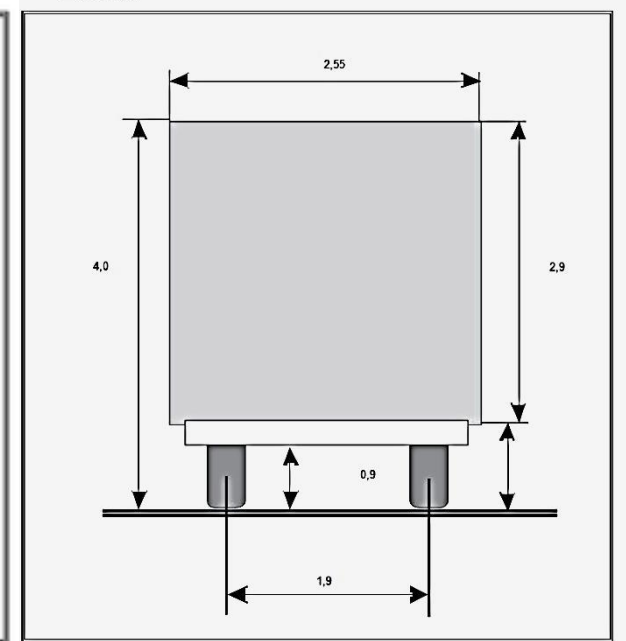


(должность, фамилия заявителя)

(подпись заявителя)

М. П.

Вид сзади:



Приложение № 4  
к административному регламенту  
предоставления муниципальной услуги  
«Выдача специального разрешения на движение  
по автомобильным дорогам местного значения  
муниципального образования крупногабаритного  
и (или) тяжеловесного транспортного средства»

Образец\*

Поступ. в банк плат.

Списано со сч. плат.

0401060

**ПЛАТЕЖНОЕ ПОРУЧЕНИЕ №**

Дата

Вид платежа

Сумма  
прописью

ИНН	КПП	Сумма		
		Сч. №		
Плательщик		БИК		
		Сч. №		
Банк плательщика		БИК		
		Сч. №		
Банк получателя		Сч. №		
ИНН	КПП	Сч. №		
		Вид оп.	Срок плат.	
		Наз. пл.	Очер. плат.	
Получатель		Код	Рез. поле	

Назначение платежа:  
**Оплата госпошлины за выдачу спец.разрешения на движение по автодорогам транспорт. средства, осуществляющего перевозку тяжеловесных и (или) крупногабаритных грузов.**  
**НДС не облагается.**

Подписи

Отметки банка

М.П.

\* Перед заполнением расчётных документов рекомендуется уточнить реквизиты.

Приложение № 5  
к административному регламенту  
предоставления муниципальной услуги  
«Выдача специального разрешения на движение  
по автомобильным дорогам местного значения  
муниципального образования крупногабаритного  
и (или) тяжеловесного транспортного средства»

## Журнал регистрации заявлений

№ п п	Дата регистрации заявления	Регистрационный номер заявления	Дата заявления	Исходящий номер заявления	Наименование, адрес и телефон владельца транспортного средства	Транспортное средство (автопоезд) (марка и модель транспортного средства (тягача, прицепа (полуприцепа)), государственный регистрационный знак транспортного средства (тягача, прицепа (полуприцепа))
1	2	3	4	5	6	7

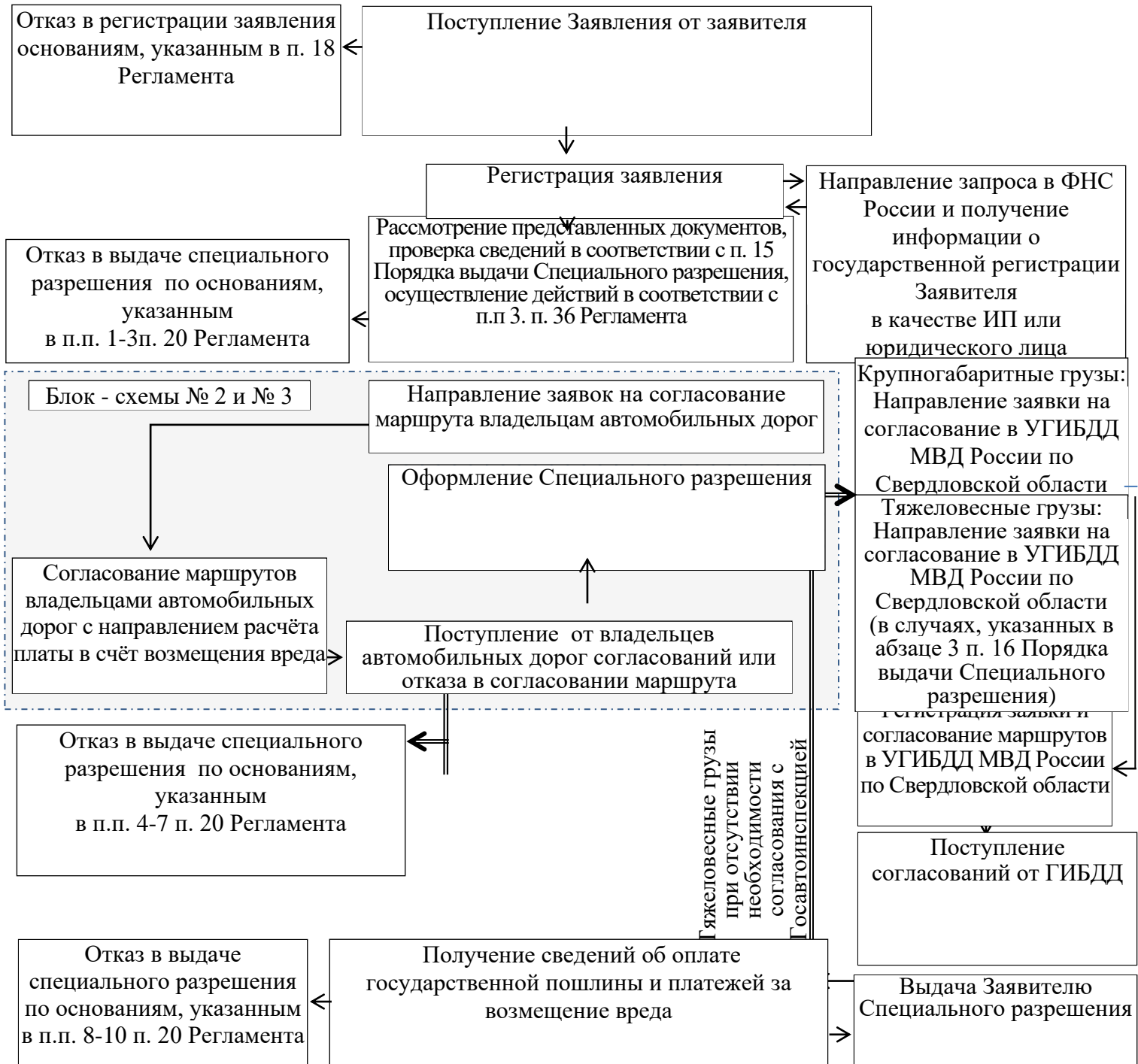
Маршрут перевозки	Срок перевозки	Количество поездов	Дата начала перевозки
8	9	10	11

Приложение № 6  
к административному регламенту  
предоставления муниципальной услуги  
«Выдача специального разрешения на движение  
по автомобильным дорогам местного значения  
муниципального образования крупногабаритного  
и (или) тяжеловесного транспортного средства»

Журнал  
выданных специальных разрешений

№ п п	№ специаль- ного разреше- ния	Дата выдачи специаль- ного разреше- ния	Срок действия специаль- ного разреше- ния	Маршрут движения транспортного средства, осуществляющего перевозки тяжеловесных и (или) крупногабаритных грузов	Сведения о владельце транспортного средства: Наименование, организационно-правовая форма, адрес (местонахождение) юридического лица - для юридического лица; фамилия, имя, отчество, данные документа, удостоверяющего личность, адрес места жительства - для индивидуального предпринимателя и физических лиц	Подпись лица, получив- шего специальное разрешение*
1	2	3	4	5	6	7

### Блок - схема № 1 процедуры выдачи Специального разрешения



Примечание: Знаками ↓ показаны переходы к действиям, выполняемым согласно блок-схем № 2 и 3 после выполнения действий по блок-схеме № 1 и действия, выполняемые по блок-схеме № 1 после выполнения действий согласно блок-схемы № 2 и 3

## Блок - схема № 2 процедуры выдачи Специального разрешения

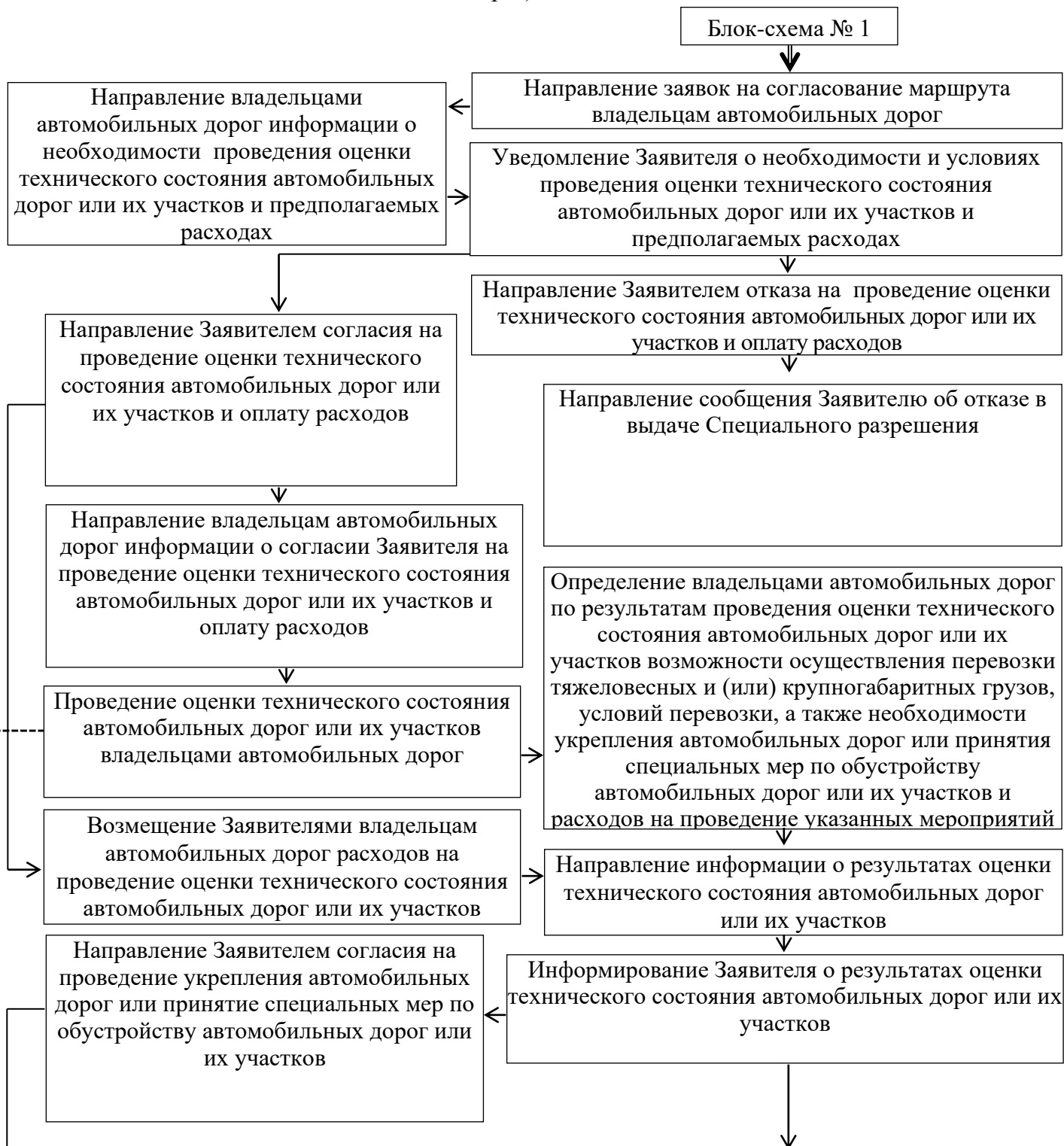
(Особенности согласования маршрута транспортного средства, осуществляющего перевозки тяжеловесных и (или) крупногабаритных грузов, для движения которого требуется укрепление автомобильных дорог или принятие специальных мер по обустройству автомобильных дорог, их участков, а также пересекающих автомобильную дорогу сооружений и инженерных коммуникаций)



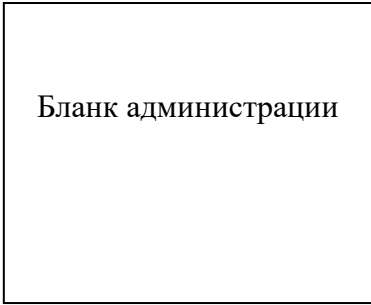


### Блок - схема № 3 процедуры выдачи Специального разрешения

(Особенности согласования маршрута транспортного средства, осуществляющего перевозки тяжеловесных и (или) крупногабаритных грузов, для движения которого требуется оценка технического состояния автомобильных дорог)







Приложение № 10  
к административному регламенту  
предоставления муниципальной услуги  
«Выдача специального разрешения на движение  
по автомобильным дорогам местного значения  
муниципального образования крупногабаритного  
и (или) тяжеловесного транспортного средства»

№ \_\_\_\_\_  
На № \_\_\_\_\_ от \_\_\_\_\_

\_\_\_\_\_  
\_\_\_\_\_  
(наименование и адрес владельца автомобильной дороги)

У согласовании маршрута транспортного средства.

**З А Я В К А**  
**на согласование маршрута на перевозку крупногабаритного и (или)**  
**тяжеловесного груза**

В соответствии с частями 1, 4, 6 статьи 31 Федерального закона от 8 ноября 2007 года № 257-ФЗ «Об автомобильных дорогах и о дорожной деятельности в Российской Федерации и о внесении изменений в отдельные законодательные акты Российской Федерации», Приказом Министерства транспорта Российской Федерации от 24.07.2012г. № 258 «Об утверждении Порядка выдачи специального разрешения на движение по автомобильным дорогам транспортного средства, осуществляющего перевозки тяжеловесных и (или) крупногабаритных грузов» (далее – Порядок), направляю для согласования маршрут перевозки тяжеловесного и (или) крупногабаритного груза по автомобильным дорогам, находящимся в Вашем ведении, согласно прилагаемым заявлениям.

1. Вид перевозки \_\_\_\_\_

2. Маршрут движения: \_\_\_\_\_  
\_\_\_\_\_  
\_\_\_\_\_

(наименование автомобильной дороги)

3. Наименование и адрес владельца транспортного средства: \_\_\_\_\_  
\_\_\_\_\_

4. Предполагаемый срок и количество поездок \_\_\_\_\_

5. Характеристика груза

№ п/п	Наименование	Габариты	Масса

6. Сведения о транспортном средстве (автопоезде):

Марка, модель, государственный регистрационный знак транспортного средства \_\_\_\_\_

**Параметры транспортного средства (автопоезда):**

расстояние между осями \_\_\_\_\_

нагрузки на оси \_\_\_\_\_

количество осей \_\_\_\_\_

**Масса транспортного средства (автопоезда):**

без груза \_\_\_\_\_, в т.ч.: масса тягача \_\_\_\_\_ масса прицепа \_\_\_\_\_

с грузом \_\_\_\_\_, в т.ч.: масса тягача \_\_\_\_\_ масса прицепа \_\_\_\_\_

**Габариты транспортного средства (автопоезда):** длина \_\_\_\_\_ ширина \_\_\_\_\_

высота \_\_\_\_\_

**7. Необходимость автомобиля прикрытия (сопровождения) \_\_\_\_\_**

**8. Предполагаемая скорость движения \_\_\_\_\_**

В соответствии с частью 4 статьи 31 Федерального закона №257-ФЗ от 08.11.2007г., взимание платы за согласование маршрутов транспортных средств, осуществляющих перевозку крупногабаритных и (или) тяжеловесных грузов не допускается.

Согласование прошу произвести в сроки, не превышающие установленные п. 19 Порядка, утвержденного приказом Министерства транспорта Российской Федерации от 24.07.2012 г. № 258.

**Результат согласования маршрута прошу направить в адрес администрации:**

Адрес:

Тел./факс

E-mail:

Приложение:

\_\_\_\_\_  
(Должность уполномоченного лица администрации)

\_\_\_\_\_  
(подпись)

\_\_\_\_\_  
(Инициалы, фамилия)

Тел. исполнителя:

Приложение № 11  
к административному регламенту  
предоставления муниципальной услуги  
«Выдача специального разрешения на движение  
по автомобильным дорогам местного значения  
муниципального образования крупногабаритного  
и (или) тяжеловесного транспортного средства»

Форма

## Извещение № \_\_\_\_\_

**Возмещение вреда, причиняемого транспортными средствами, осуществляющими перевозку  
тяжеловесных грузов. Код бюджетной классификации**

(вид сбора)

г. Екатеринбург

**Плательщик** \_\_\_\_\_

Адрес: \_\_\_\_\_

Р/с № \_\_\_\_\_ в \_\_\_\_\_

ИНН \_\_\_\_\_ БИК: \_\_\_\_\_ к/с № \_\_\_\_\_

КПП \_\_\_\_\_

Код по ОКОНХ: \_\_\_\_\_ Код по ОКПО: \_\_\_\_\_ Телефон: \_\_\_\_\_

**Получатель** \_\_\_\_\_

Р/с № \_\_\_\_\_ в \_\_\_\_\_

ИНН \_\_\_\_\_ БИК: \_\_\_\_\_ к/с № \_\_\_\_\_

КПП \_\_\_\_\_

ОКАТО: \_\_\_\_\_ Код по ОКПО: \_\_\_\_\_ Телефон: \_\_\_\_\_

Итого к оплате:	

\_\_\_\_\_  
\_\_\_\_\_  
(сумма прописью)

М.П. \_\_\_\_\_

Приложение № 12  
к административному регламенту  
предоставления муниципальной услуги  
«Выдача специального разрешения на движение  
по автомобильным дорогам местного значения  
муниципального образования крупногабаритного  
и (или) тяжеловесного транспортного средства»

Форма

**СПЕЦИАЛЬНОЕ РАЗРЕШЕНИЕ №**  
**на движение по автомобильным дорогам транспортного**  
**средства, осуществляющего перевозки тяжеловесных**  
**и (или) крупногабаритных грузов**

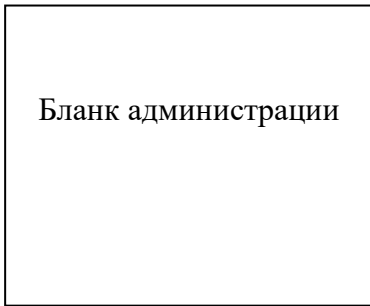
(лицевая сторона)

Вид перевозки (международная, межрегиональная, местная)		Год	
Разрешено выполнить	Поездок в период с	по	
По маршруту			
Транспортное средство (автопоезд) (марка и модель транспортного средства (тягача, прицепа (полуприцепа)), государственный регистрационный знак транспортного средства (тягача, прицепа (полуприцепа))			
Наименование, адрес и телефон владельца транспортного средства			
Характеристика груза (наименование, габариты, масса)			
Параметры транспортного средства (автопоезда):			
Масса транспортного средства (автопоезда) без груза/с грузом (т)		Масса тягача (т)	Масса прицепа (полуприцепа) (т)
Расстояния между осями			
Нагрузки на оси (т)			
Габариты транспортного средства (автопоезда):	Длина (м)	Ширина (м)	Высота (м)
Разрешение выдано (наименование уполномоченного органа)			
(должность)	(подпись)	(ФИО)	
" "	20	г.	

(оборотная сторона)

Вид сопровождения	
Особые условия движения <*>	
Владельцы автомобильных дорог, сооружений, инженерных коммуникаций, органы управления Госавтоинспекции и другие организации, согласовавшие перевозку (указывается наименование согласующей организации, исходящий номер и дата согласования)	
А. С основными положениями и требованиями законодательства Российской Федерации в области перевозки тяжеловесных и (или) крупногабаритных грузов по дорогам Российской Федерации и настоящего специального разрешения ознакомлен:	
Водитель(и) транспортного средства	(Ф.И.О.) подпись
Б. Транспортное средство с грузом/без груза соответствует требованиям законодательства Российской Федерации в области перевозки тяжеловесных и (или) крупногабаритных грузов и параметрам, указанным в настоящем специальном разрешении	
Подпись владельца транспортного средства	(Ф.И.О.)
"__" _____ 20 г.	М.П.
Отметки владельца транспортного средства о поездке (поездках) транспортного средства (указывается дата начала каждой поездки, заверяется подписью ответственного лица и печатью организации)	
Отметки грузоотправителя об отгрузке груза при межрегиональных и местных перевозках (указывается дата отгрузки, реквизиты грузоотправителя, заверяется подписью ответственного лица и печатью организации)	
(без отметок недействительно)	
Особые отметки контролирующих органов	

-----  
<\*> Определяются администрацией, владельцами автомобильных дорог, Госавтоинспекцией.



Бланк администрации

Приложение № 13  
к административному регламенту  
предоставления муниципальной услуги  
«Выдача специального разрешения на движение  
по автомобильным дорогам местного значения  
муниципального образования крупногабаритного  
и (или) тяжеловесного транспортного средства»

№ \_\_\_\_\_  
На № \_\_\_\_\_ от \_\_\_\_\_

\_\_\_\_\_  
(указать полное наименование заявителя)

### Извещение

об отказе в выдаче специального разрешения на движение по автомобильным дорогам местного значения транспортного средства, осуществляющего перевозки тяжеловесных и (или) крупногабаритных грузов

На основании проведенной проверки полноты и достоверности сведений, представленных \_\_\_\_\_,  
(наименование заявителя)

проверки технической возможности проезда транспортного средства, осуществляющего перевозки тяжеловесных и (или) крупногабаритных грузов, по маршруту, предложенному Заявителем (либо неоплаты Заявителем компенсации ущерба, наносимого транспортными средствами, перевозящими тяжеловесные грузы, либо отказа владельца автомобильной дороги \_\_\_\_\_ в согласовании маршрута транспортного средства, осуществляющего перевозку тяжеловесных и (или) крупногабаритных грузов), администрация \_\_\_\_\_ принимает решение об отказе в выдаче специального разрешения на движение по автомобильным дорогам местного значения \_\_\_\_\_ транспортного средства, осуществляющего перевозки тяжеловесных и (или) крупногабаритных грузов по следующей (следующим) причине (причинам):

1. \_\_\_\_\_
2. \_\_\_\_\_

\_\_\_\_\_  
(Должность уполномоченного лица администрации)

\_\_\_\_\_  
(подпись)

\_\_\_\_\_  
(Инициалы, фамилия)

Исполнитель